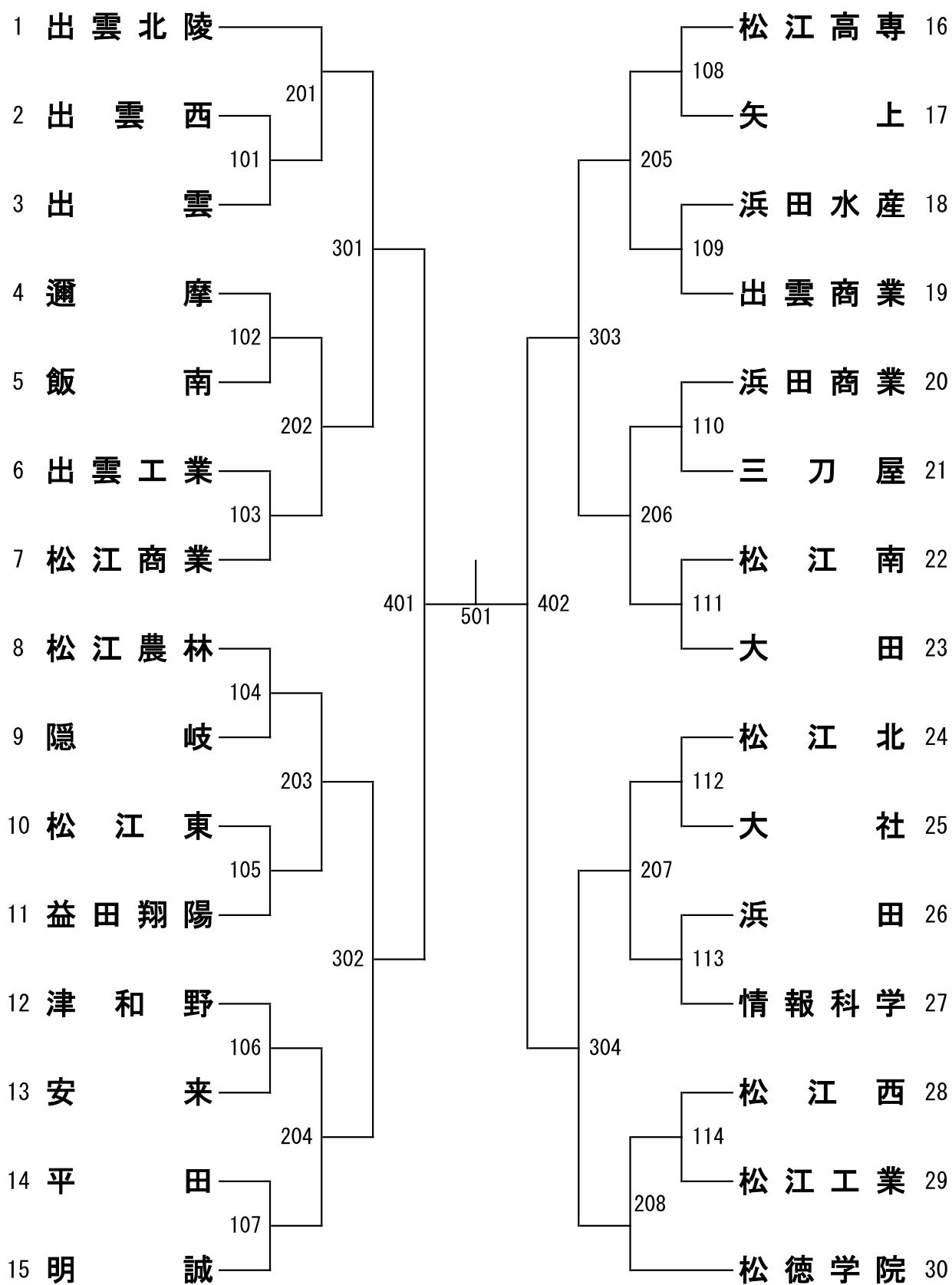
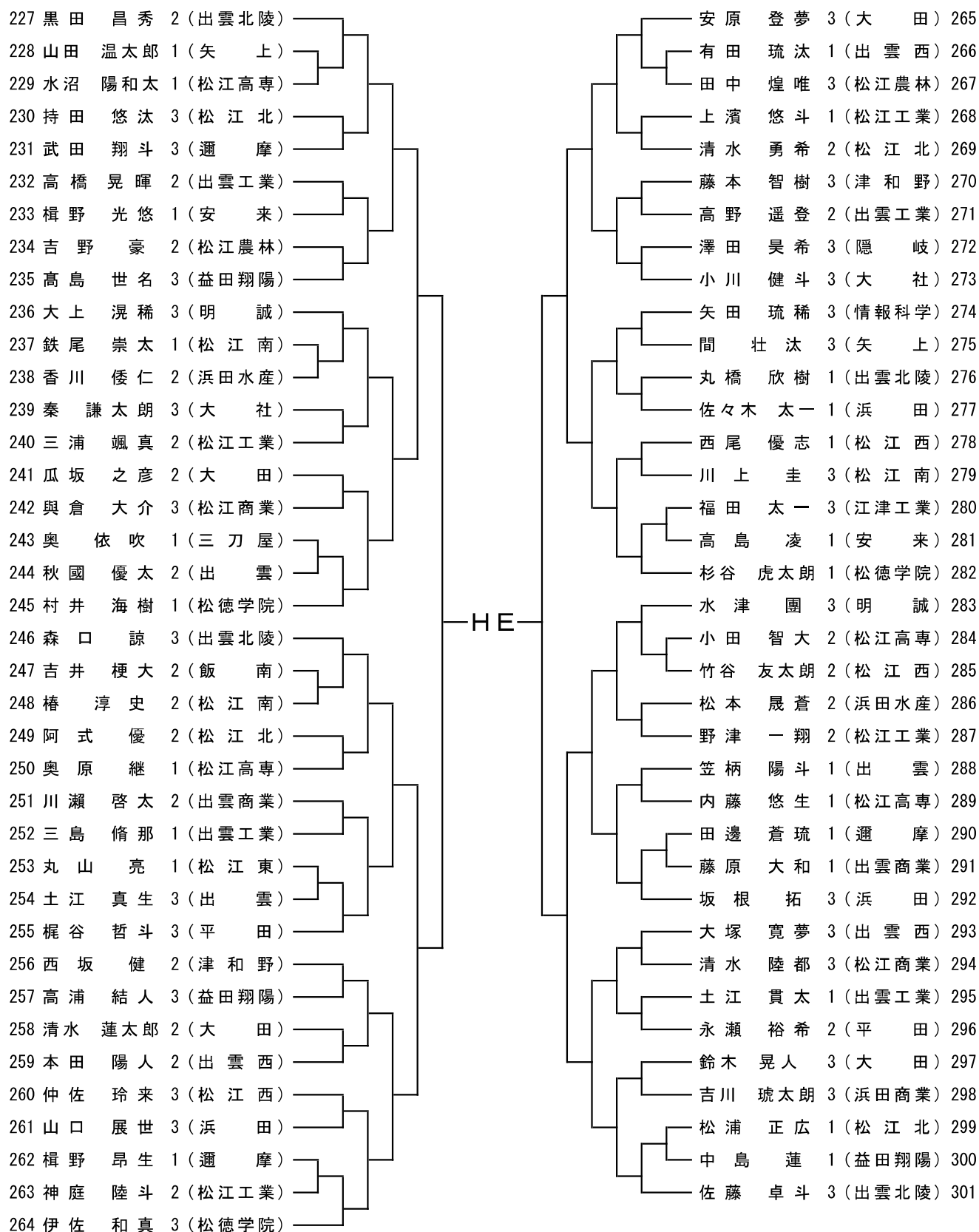


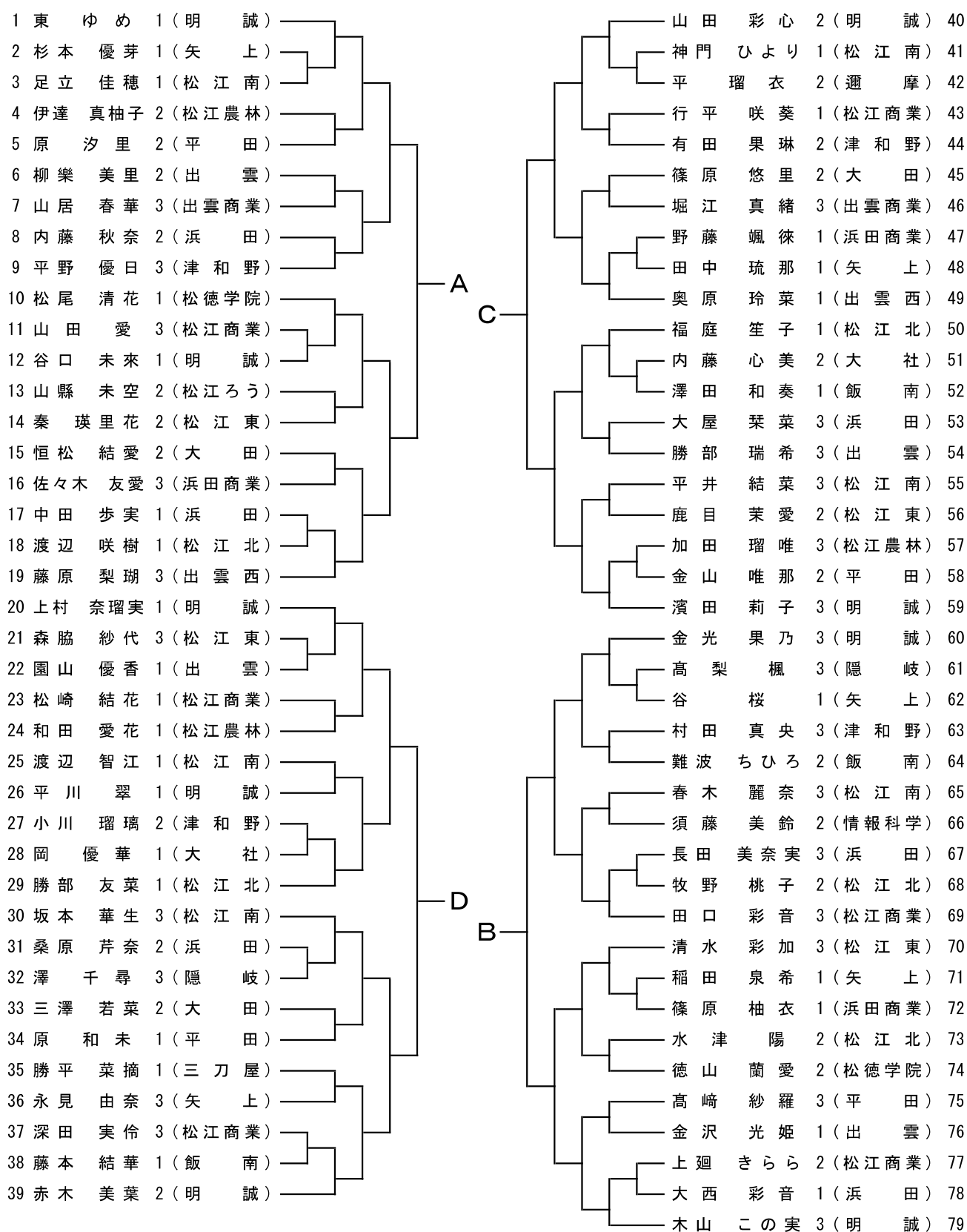
男子学校对抗



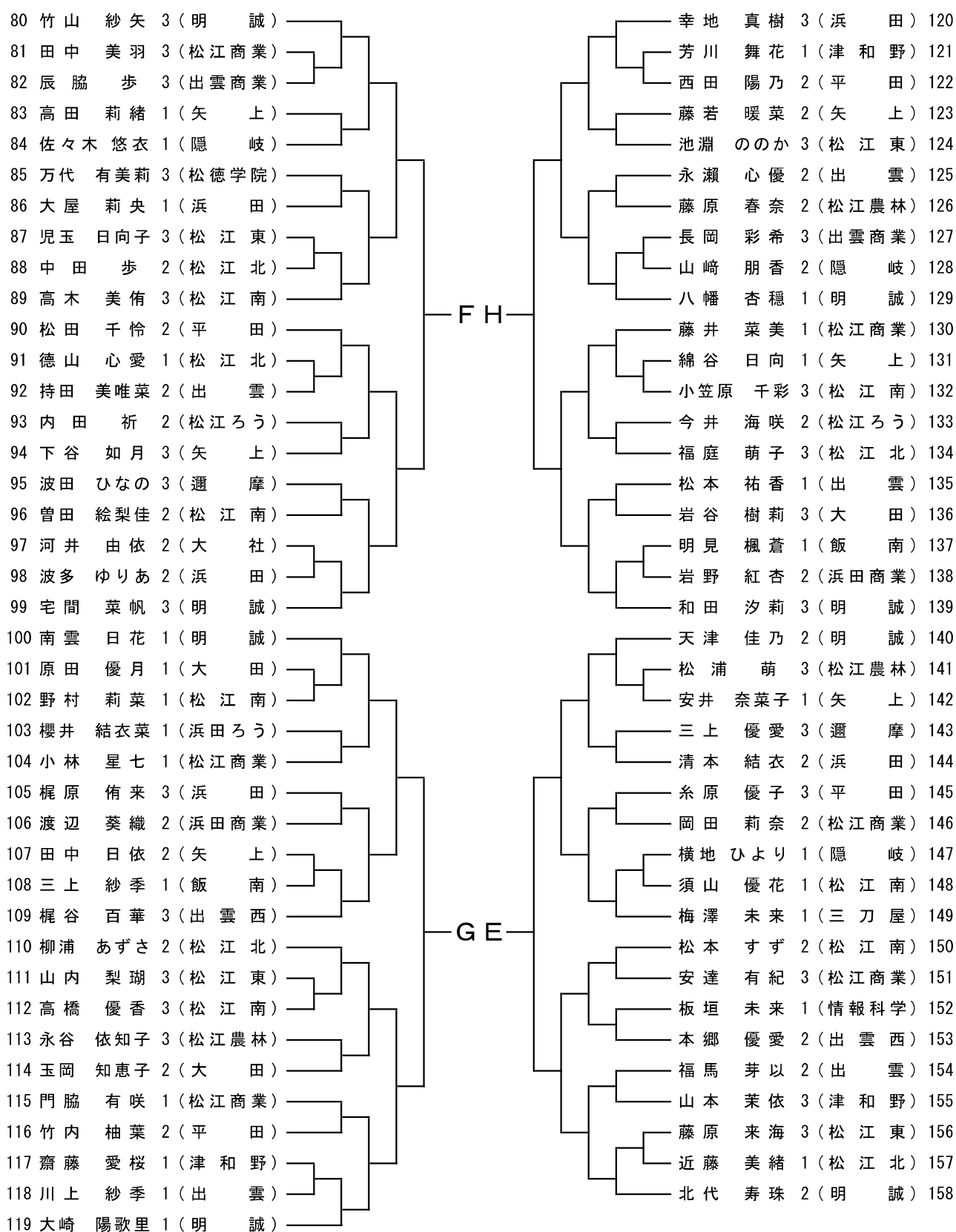
男子シングルス (4)



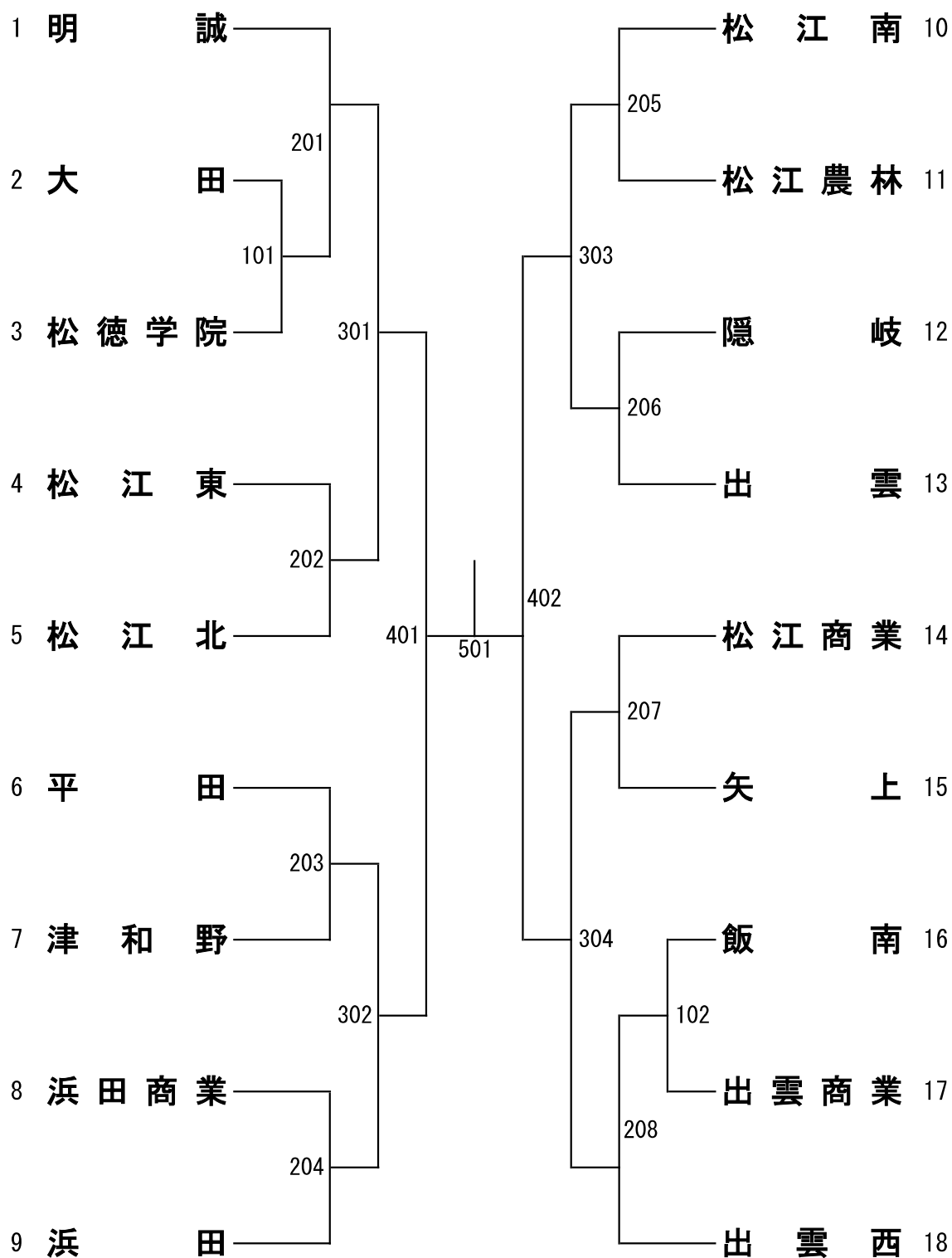
女子シングルス (1)



女子シングルス (2)



女子学校对抗



男子ダブルス (1)

8 卓球

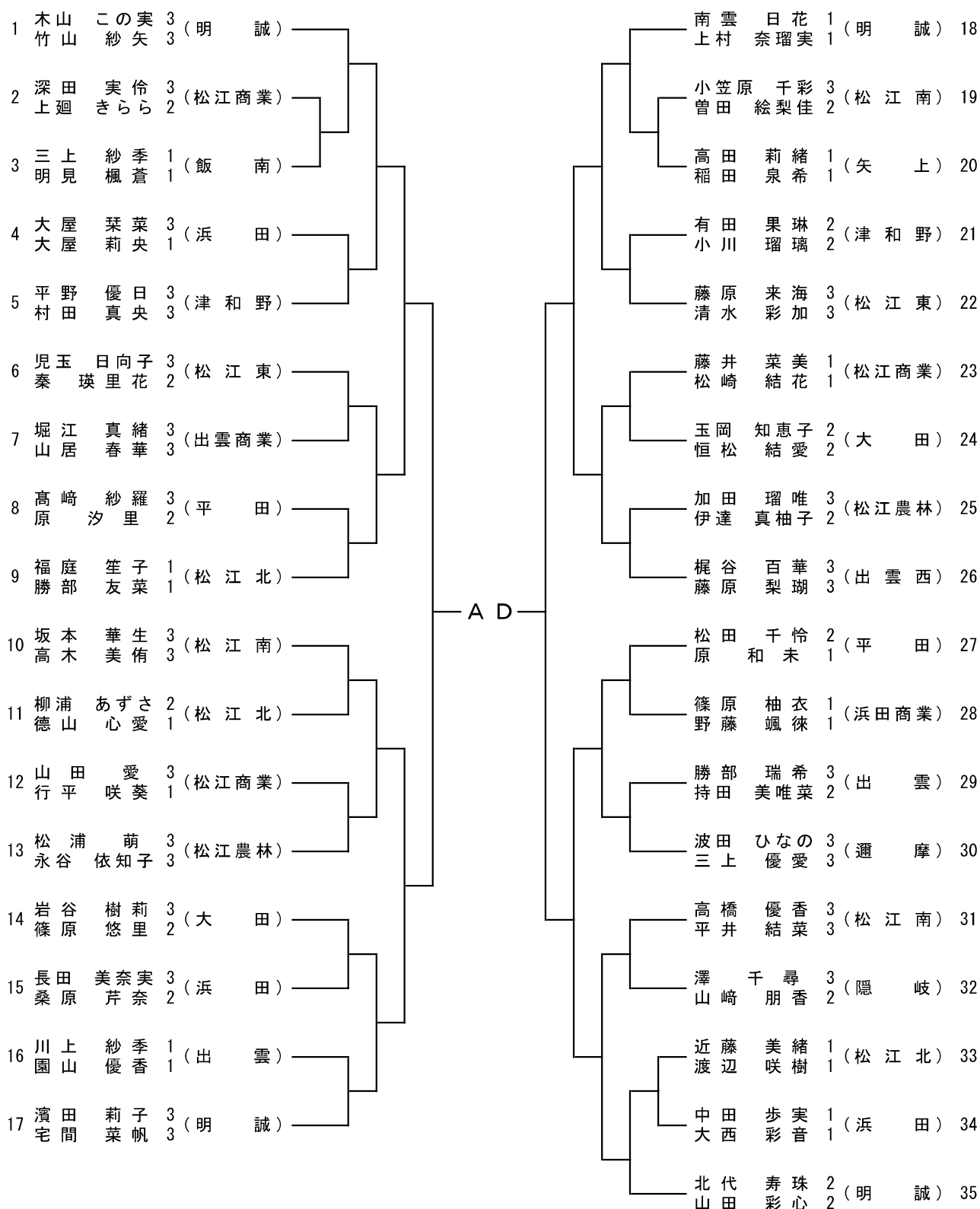
1	佐藤卓斗 3 (出雲北陵)	伊佐和真 3 (松徳学院) 34
2	小野江泰貴 1 (出雲工業)	世拓真 2 (津和野) 35
3	湯原崇太 1 (松江南)	岩本美希 1 (出雲商業) 36
4	鉄尾村 1 (松江南)	安川達瀬 2 (松江農林) 37
5	高岸橋本 3 (矢上)	吉福野間 2 (松江農林) 37
6	西木下尾 1 (松江西)	中吉原 2 (飯南) 38
7	田中悠太 2 (松江農林)	土金山 2 (出雲) 39
8	秦川直流 2 (松江工業)	金森脇島 1 (出雲工業) 40
9	小三浦部 2 (松江ろう)	三木村々 2 (松江商業) 41
10	渡山根 1 (隠岐)	野々々木 2 (松江北) 42
11	黒木乃介 2 (大社)	佐々木 3 (大社) 43
12	春川健斗 3 (出雲)	小祝浦谷 1 (松江西) 44
13	小松浦虹 2 (松江北)	松根 3 (浜田) 45
14	古橋本 2 (松江北)	梶野 3 (松江南) 46
15	花田水見 3 (出雲西)	坂部 3 (松江高専) 47
16	清高福春 1 (平田)	江清中 2 (浜田水産) 48
17	神門田川 2 (松江高専)	森黒田 2 (出雲北陵) 49
18	吉香岡 2 (大田)	長瀬 3 (松徳学院) 50
19	今小原 3 (松江高専)	関後 2 (浜田商業) 51
20	安足奥 3 (松江東)	新野 1 (松江高専) 52
21	勝部 2 (明誠)	沼橋 2 (出雲工業) 53
22	佃村 2 (大田)	水原 3 (邇摩) 54
23	余上木 3 (松江工業)	宮村 3 (松江北) 55
24	生越 2 (邇摩)	青小 2 (明誠) 56
25	鈴木晃人 3 (松江工業)	無量 2 (出雲西) 57
26	三福山 1 (邇摩)	安佐 2 (出雲) 58
27	熱根 1 (松江南)	井國 2 (平田) 59
28	山笠 2 (松江南)	秋金 1 (大田) 60
29	青衣脇 2 (平田)	瓜坂 2 (安来) 61
30	北森井 3 (出雲西)	向高 3 (益田翔陽) 62
31	塚郷村 3 (松江商業)	近中 3 (益田翔陽) 62
32	清水水宅 1 (松江農林)	高真 1 (三刀屋) 63
33	三島 1 (松江農林)	依 1 (松江工業) 64
34	岡八幡 2 (松江北)	依 2 (松江工業) 64
35	加持藤田 3 (松江北)	依 3 (松江工業) 64
36	西野坂 2 (津和野)	依 4 (松江工業) 64
37	佐野津 2 (浜田)	依 5 (松江工業) 64
38	新田木 1 (浜田)	依 6 (松江工業) 64
39	山本谷 1 (松徳学院)	依 7 (松江工業) 64

男子ダブルス (2)

8 卓球

66	大村心	1	(出雲北陵)	山田下	3	(明誠)	98
67	山本正	1	(松江北)	塩白田	1	(出雲)	99
68	山本颯	2	(邇摩)	白田中	1	(安来)	100
69	横木碧	2	(明誠)	榎野廻	2	(江津工業)	101
70	末岡柚	1	(出雲工業)	宮廻田	3	(松江高専)	102
71	澤田快	2	(安来)	福佐々	2	(出雲工業)	103
72	高島凌	1	(平田)	柳岩土	2	(大田)	104
73	多田蒼	2	(大田)	高野水	2	(松江北)	105
74	石馬橋	2	(出雲)	新谷式	2	(松江工業)	106
75	藤江翔	2	(益田翔陽)	阿菊地	2	(浜田水産)	107
76	入村上	2	(津和野)	松本持	2	(益田翔陽)	108
77	芝田丈	3	(松江南)	高島原	3	(隠岐)	109
78	藤本智	2	(松江高専)	日米有	2	(出雲西)	110
79	岡本悠	3	(松江工業)	勝藤部	1	(出雲商業)	111
80	森津一	2	(出雲商業)	藤渡山	2	(出雲北陵)	112
81	野部藤	1	(松徳学院)	斎齋田	3	(松江商業)	113
82	佐村口	3	(出雲北陵)	齋齋與	3	(三刀屋)	114
83	原中聡	3	(隠岐)	伊小武	2	(飯南)	115
84	澤田川	2	(松江北)	内瀧	3	(松江高専)	116
85	中富本	2	(出雲西)	安藤上	2	(津和野)	117
86	横木拓	2	(松江南)	井内桑	2	(松江農林)	118
87	川上圭	3	(浜田商業)	弘青加	3	(出雲工業)	119
88	松本陸	2	(松江農林)	森山子	2	(平田)	120
89	吉川琥	3	(松江高専)	昌谷瀨	3	(大田)	121
90	原部雄	3	(松江工業)	永瀨野	2	(出雲北陵)	122
91	奥野太	1	(松江西)	西村原	1	(松江東)	123
92	原藤和	3	(松江西)	中郷藤	2	(松江東)	124
93	後藤雪	3	(出雲)	丸藤橋	1	(松江東)	125
94	仲谷友	2	(矢上)	近丸藤	1	(松江東)	126
95	山崎智	1	(浜田)	片寄田	2	(松江東)	127
96	間森壯	3	(大社)	福小藤	3	(大社)	128
97	佐々木	2	(大田)	淺田分	3	(松江農林)	129
	坂根隼	1	(松徳学院)				
	村謙	3					
	小黒山	2					
	龍角川	3					

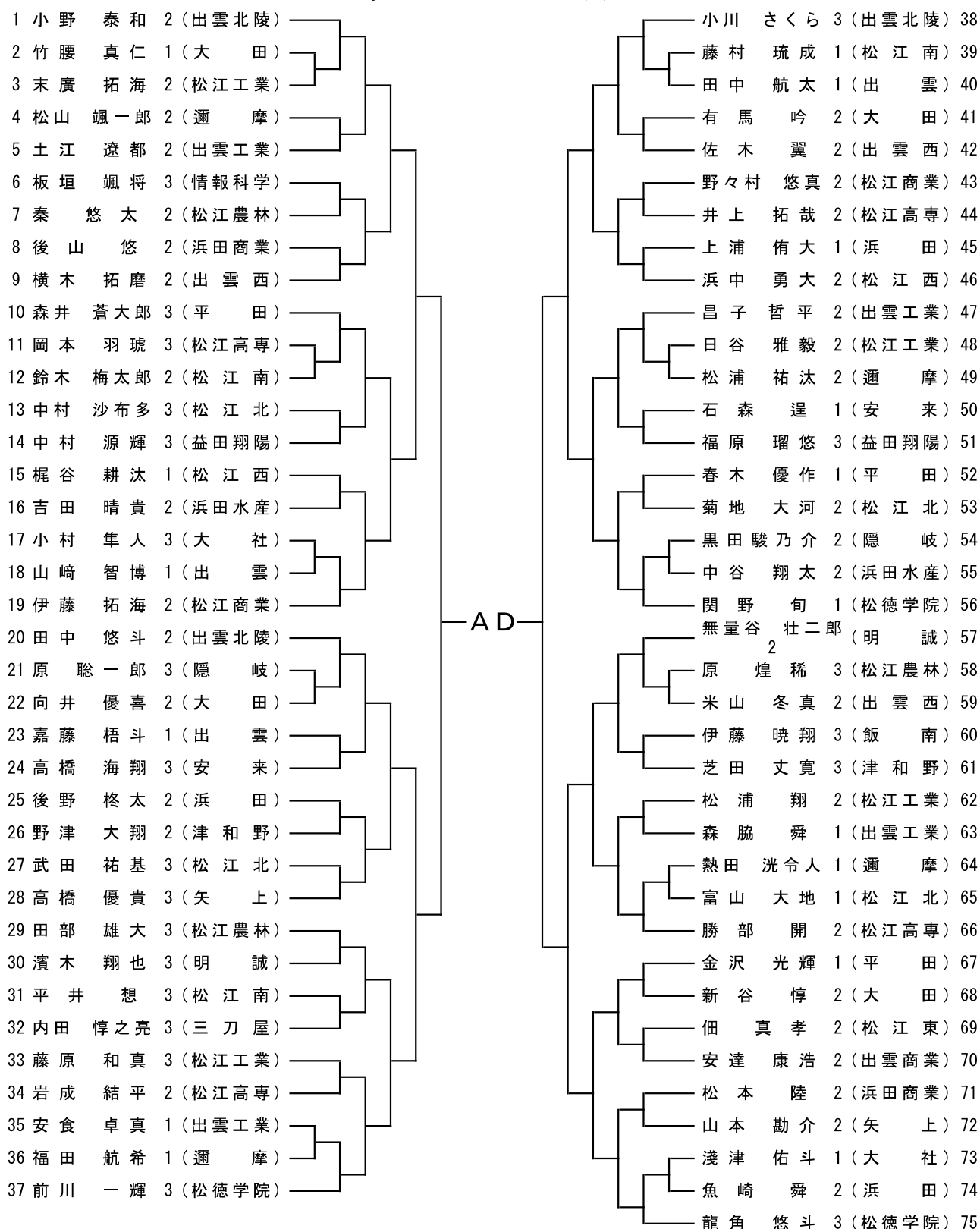
女子ダブルス (1)



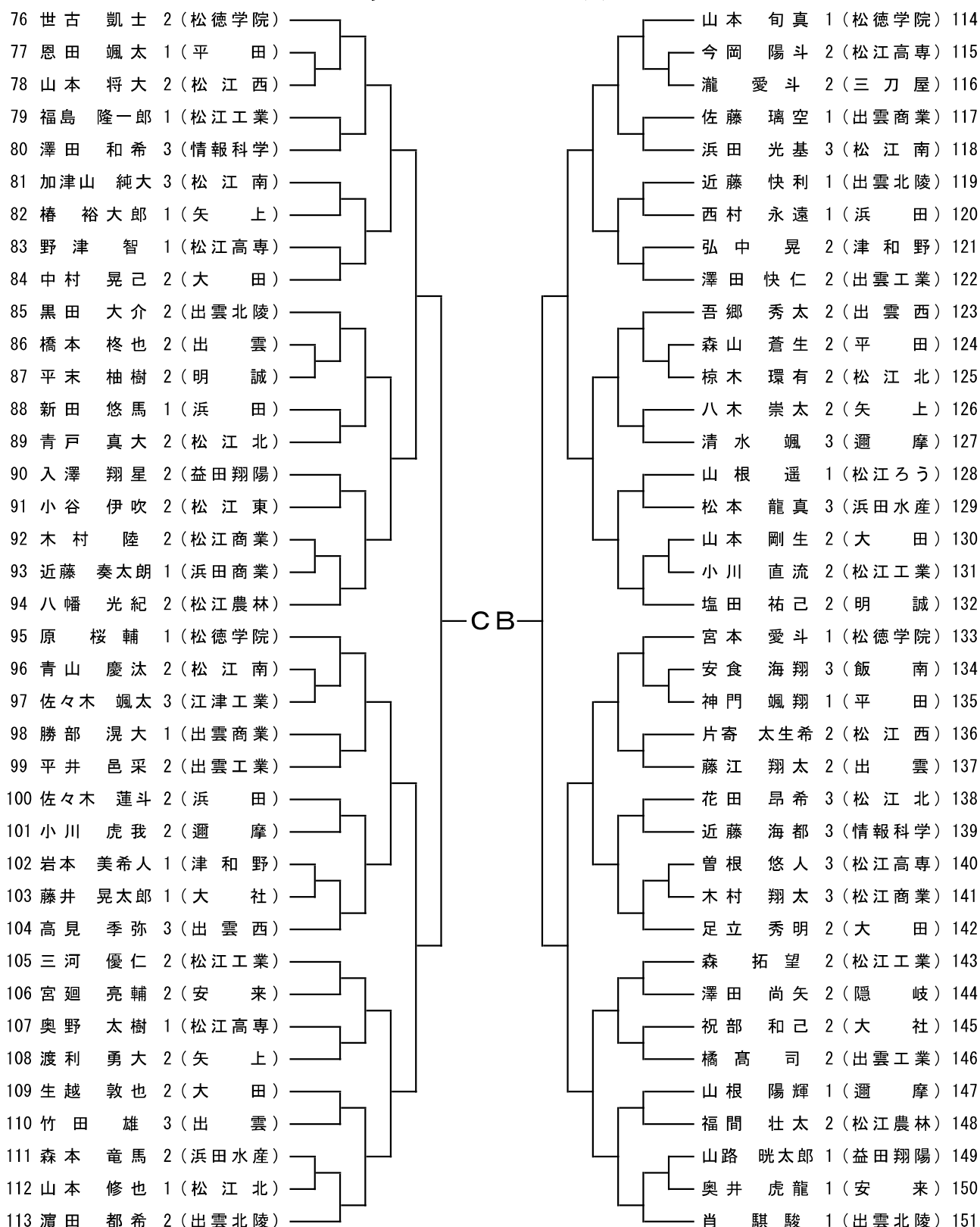
女子ダブルス (2)

36	和田 汐莉 3 (明 誠)	田口 彩音 3 (松江商業) 54
37	金山 陽乃 2 (平 田)	小林 舞花 1 (津和野) 55
38	神門 ひより 1 (松江南)	芳川 舞花 1 (津和野) 55
39	内藤 秋奈 2 (浜 田)	柳永 美里 2 (出 雲) 56
40	岡田 莉奈 2 (松江商業)	柳永 美里 2 (出 雲) 56
41	池淵 ののか 3 (松江東)	下谷 如月 3 (矢 上) 57
42	佐々木 悠衣 1 (隠 岐)	下谷 如月 3 (矢 上) 57
43	福馬 芽以 2 (出 雲)	八幡 杏穂 1 (明 誠) 58
44	本郷 優愛 2 (出雲西)	八幡 杏穂 1 (明 誠) 58
45	万代 有美莉 3 (松徳学院)	糸原 優子 3 (平 田) 59
46	渡辺 智江 1 (松江南)	糸原 優子 3 (平 田) 59
47	安達 有紀 3 (松江商業)	梅澤 未来 1 (三刀屋) 60
48	佐々木 友愛 3 (浜田商業)	梅澤 未来 1 (三刀屋) 60
49	田中 琉那 1 (矢 上)	幸地 真樹 3 (浜 田) 61
50	内藤 心美 2 (大 社)	幸地 真樹 3 (浜 田) 61
51	三澤 若菜 2 (大 田)	春木 麗奈 3 (松江南) 62
52	中田 歩 2 (松江北)	春木 麗奈 3 (松江南) 62
53	天津 佳乃 2 (明 誠)	山縣 未空 2 (松江ろう) 63
		山縣 未空 2 (松江ろう) 63
		須藤 美鈴 2 (情報科学) 64
		須藤 美鈴 2 (情報科学) 64
		藤原 春奈 2 (松江農林) 65
		藤原 春奈 2 (松江農林) 65
		難波 ちひろ 2 (飯 南) 66
		難波 ちひろ 2 (飯 南) 66
		福庭 萌子 3 (松江北) 67
		福庭 萌子 3 (松江北) 67
		長岡 彩希 3 (出雲商業) 68
		長岡 彩希 3 (出雲商業) 68
		森脇 紗梨 3 (松江東) 69
		森脇 紗梨 3 (松江東) 69
		大崎 陽歌里 1 (明 誠) 70
		大崎 陽歌里 1 (明 誠) 70

男子シングルス (1)



男子シングルス (2)



男子シングルス (3)

